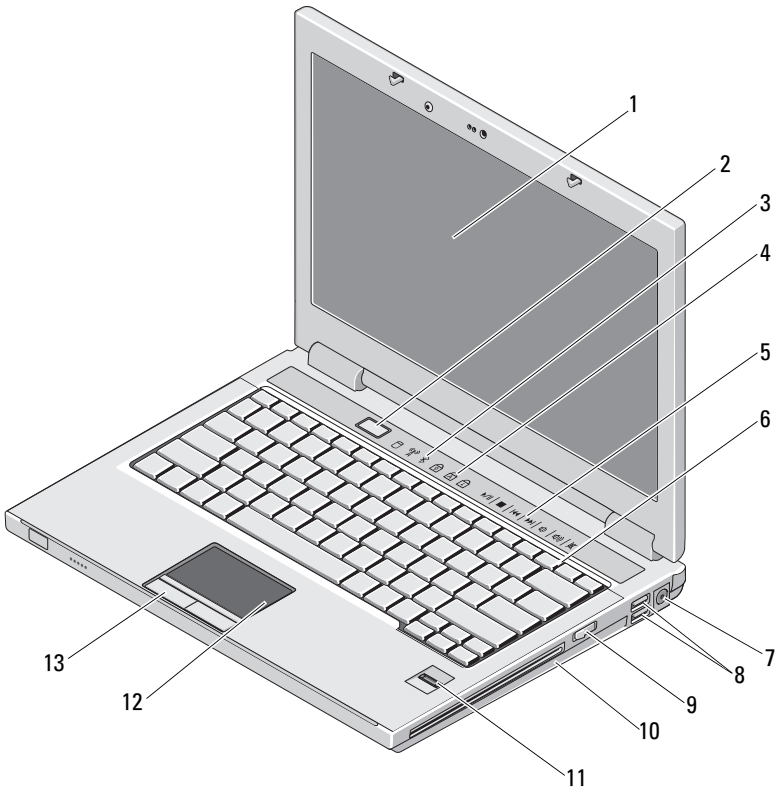




! 경고 : 경고는 재산상의 피해나 심각한 부상 또는 사망을 유발할 수 있는 위험이 있음을 알려줍니다.

Dell TM Vostro TM 1310/1510/1710/2510 설치 및 기능 정보

Vostro 1310



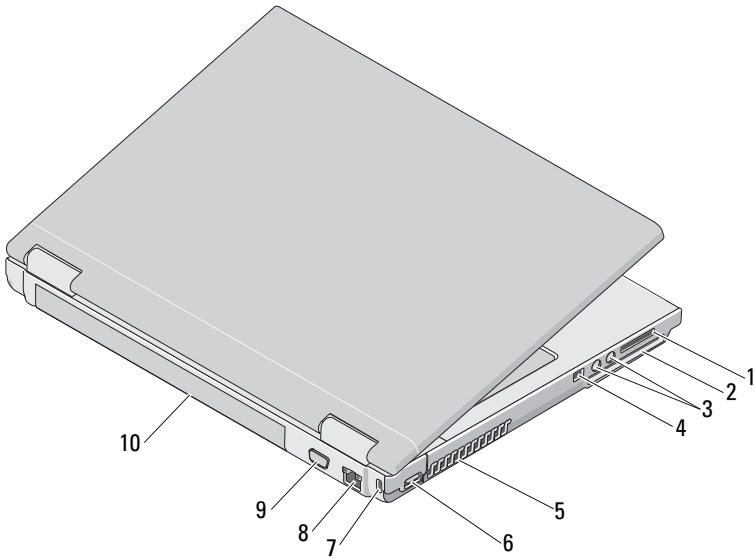
2009 년 1 월



OH752GA03

모델 : PP36S, PP36L, 및 PP36X

- | | | | |
|----|--|----|-----------------|
| 1 | 디스플레이 | 2 | 전원 단추 |
| 3 | 장치 상태 표시등 | 4 | 키보드 상태 표시등 |
| 5 | 매체 제어부 (볼륨, 앞으로 감기, 뒤로 감기, 중지, 재생, 꺼내기) | 6 | 키보드 |
| 7 | AC 어댑터 커넥터 | 8 | USB 커넥터 (2 개) |
| 9 | 무선 스위치 | 10 | 광학 드라이브 / 매체 베이 |
| 11 | 지문 판독기 (선택사양) | 12 | 터치패드 |
| 13 | 터치패드 단추 (2 개) | | |

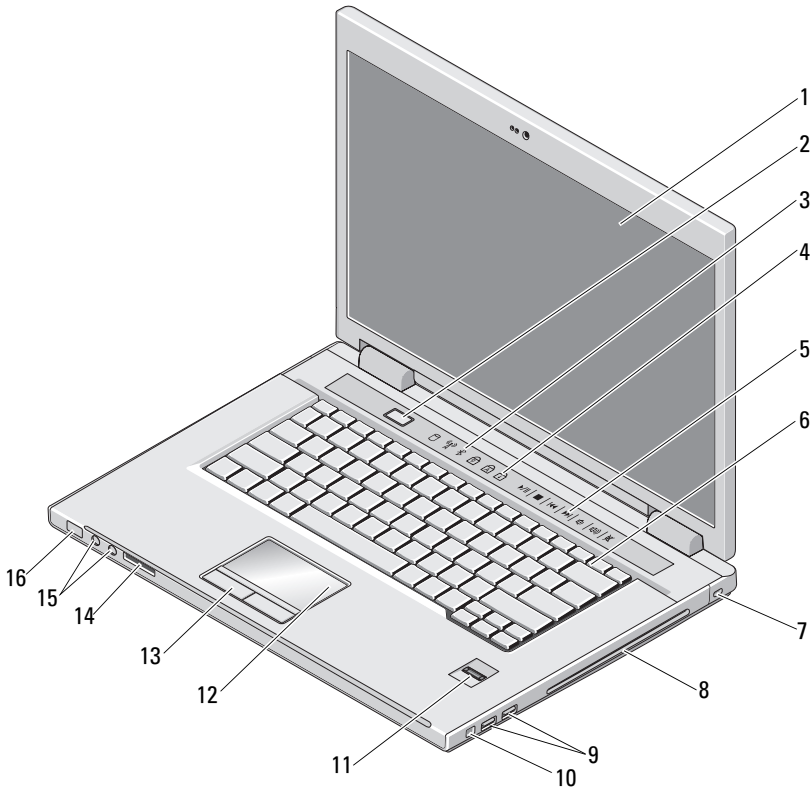


- | | | | |
|---|-----------------|----|-------------------|
| 1 | 8-in-1 카드 리더 슬롯 | 2 | ExpressCard/54 슬롯 |
| 3 | 오디오 커넥터 (2 개) | 4 | IEEE 1394 커넥터 |
| 5 | 냉각 환풍구 | 6 | USB 커넥터 |
| 7 | 보안 케이블 슬롯 | 8 | 네트워크 커넥터 |
| 9 | 비디오 커넥터 | 10 | 배터리 |

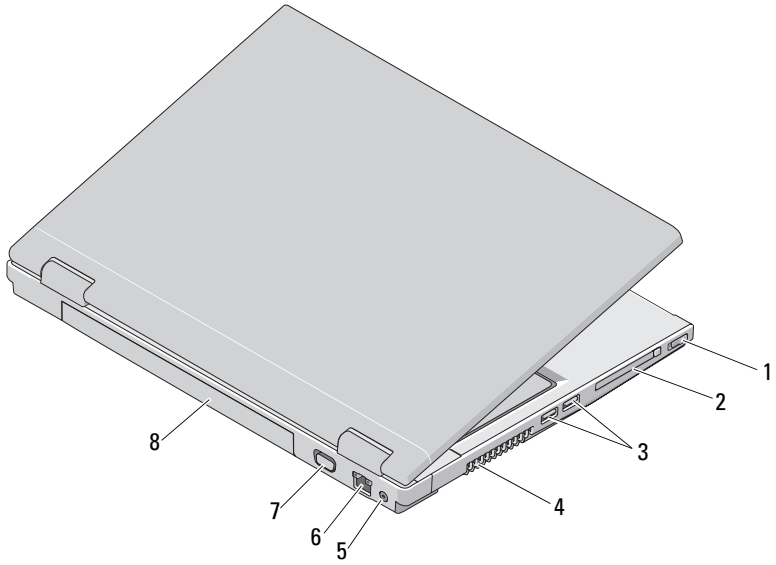
Vostro 1510/2510



주 : Vostro 1510 과 Vostro 2510 의 차이는 새시의 색상에 있습니다 . Vostro 1510 의 새시 색은 검은색이고 Vostro 2510 의 새시 색은 다홍색입니다 .

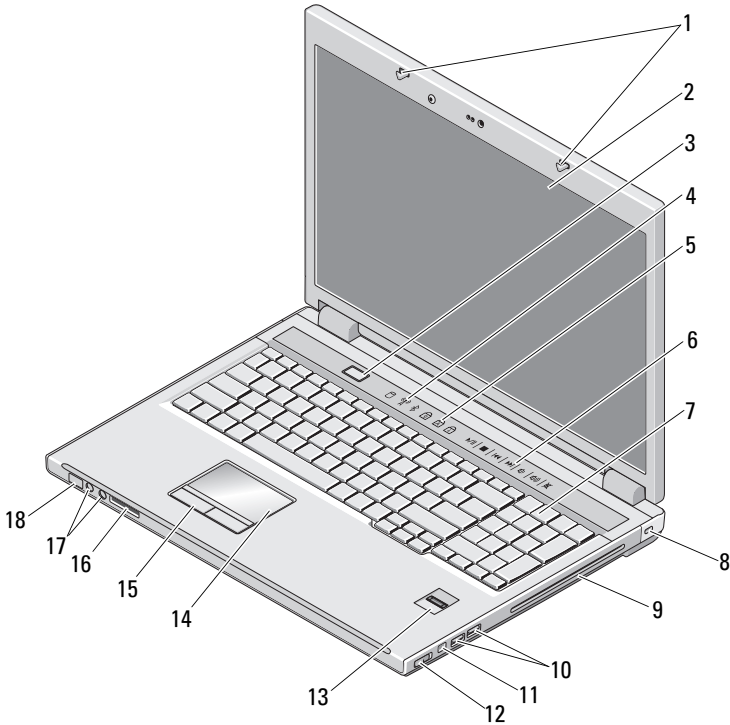


- | | |
|---|--------------------|
| 1 디스플레이 | 2 전원 단추 |
| 3 장치 상태 표시등 | 4 키보드 상태 표시등 |
| 5 매체 제어부 (볼륨, 앞으로 감기, 뒤로 감기, 중지, 재생, 꺼내기) | 6 키보드 |
| 7 보안 케이블 슬롯 | 8 광학 드라이브 / 매체 베이 |
| 9 USB 커넥터 (2 개) | 10 IEEE 1394 커넥터 |
| 11 지문 판독기 (선택사양) | 12 터치패드 |
| 13 터치패드 단추 (2 개) | 14 8-in-1 카드 리더 슬롯 |
| 15 오디오 커넥터 (2 개) | 16 전원 및 배터리 충전 표시등 |

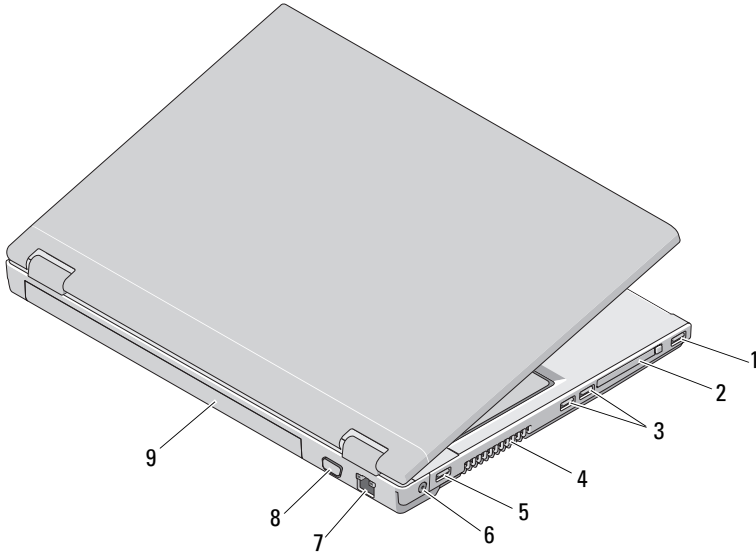


- | | | | |
|---|---------------|---|-------------------|
| 1 | 무선 스위치 | 2 | ExpressCard/54 슬롯 |
| 3 | USB 커넥터 (2 개) | 4 | 냉각 환풍구 |
| 5 | AC 어댑터 커넥터 | 6 | 네트워크 커넥터 |
| 7 | 비디오 커넥터 | 8 | 배터리 |

Vostro 1710



- | | |
|-------------------|---|
| 1 디스플레이 래치 | 2 디스플레이 |
| 3 전원 단추 | 4 장치 상태 표시등 |
| 5 키보드 상태 표시등 | 6 매체 제어부 (볼륨, 앞으로 감기, 뒤로 감기, 중지, 재생, 꺼내기) |
| 7 키보드 | 8 고정 잠금쇠 |
| 9 광학 드라이브 / 매체 베이 | 10 USB 커넥터 (2 개) |
| 11 IEEE 1394 커넥터 | 12 무선 스위치 |
| 13 지문 판독기 (선택사양) | 14 터치패드 |
| 15 터치패드 단추 (2 개) | 16 3-in-1 카드 리더 |
| 17 오디오 커넥터 (2 개) | 18 전원 및 배터리 충전 표시등 |



- | | | | |
|---|---------------|---|-------------------|
| 1 | USB 커넥터 | 2 | ExpressCard/54 슬롯 |
| 3 | USB 커넥터 (2 개) | 4 | 냉각 환풍구 |
| 5 | USB 커넥터 | 6 | AC 어댑터 커넥터 |
| 7 | 네트워크 커넥터 | 8 | 비디오 커넥터 |
| 9 | 배터리 | | |

경고 : 공기 환풍구를 막거나 물체를 넣거나 먼지가 쌓이지 않도록 합니다. 작동 중인 Dell™ 컴퓨터를 닫힌 가방과 같은 공기가 통하지 않는 곳에 보관하지 마십시오. 공기 흐름을 막으면 컴퓨터 손상 또는 화재가 발생할 수 있습니다. 컴퓨터가 뜨거워지기 시작하면 팬이 가동합니다. 팬에서 발생하는 소음은 정상이며 팬이나 컴퓨터에 고장이 난 것은 아닙니다.

빠른 설치

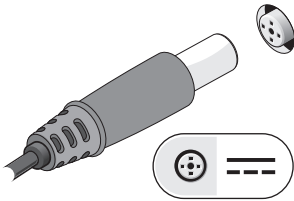
경고 : 이 항목의 절차를 시작하기 전에 컴퓨터와 함께 제공된 안전 정보를 읽어봅니다. 추가 모범 사례 정보는 www.dell.com/regulatory_compliance 를 참조하십시오.

경고 : AC 어댑터는 AC 전원을 사용하는 곳이면 세계 어디에서나 사용할 수 있습니다. 그러나 전원 커넥터 및 전원 스트립은 국가/지역마다 다릅니다. 호환되지 않는 케이블을 사용하거나 케이블을 전원 스트립이나 전원 콘센트에 잘못 연결하면 화재가 발생하거나 장치가 손상될 수 있습니다.

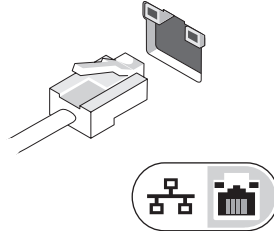
주의 : 컴퓨터에서 AC 어댑터 케이블을 분리할 때, 케이블을 잡지 말고 커넥터를 잡습니다. 그런 다음 케이블이 손상되지 않도록 조심스럽게 단단히 잡아 당깁니다. AC 어댑터 케이블을 감을 때는 케이블이 손상되지 않도록 AC 어댑터의 커넥터 각도를 따라야 합니다.

주 : 일부 장치는 주문하지 않은 경우에는 제공되지 않을 수도 있습니다.

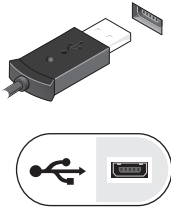
1 AC 어댑터를 컴퓨터의 AC 어댑터 커넥터와 전원 콘센트에 연결합니다.



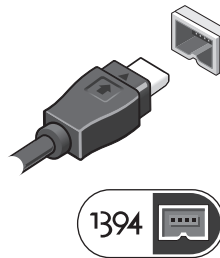
2 네트워크 케이블을 연결합니다.



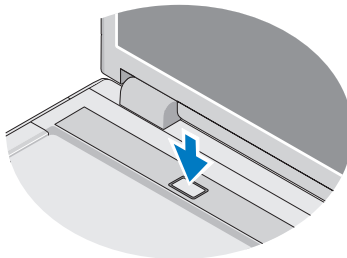
3 마우스 또는 키보드와 같은 USB 장치를 연결합니다.



4 DVD 플레이어와 같은 IEEE 1394 장치를 연결합니다.



5 컴퓨터 디스플레이를 열고 전원 단추를 눌러 컴퓨터를 켜십시오.





주 : 카드를 설치하거나, 컴퓨터를 도킹 장치나 프린터와 같은 기타 외부 장치에 연결하기 전에 적어도 한 번은 컴퓨터를 켜다가 끄는 것이 좋습니다.

사양



주 : 제품은 지역에 따라 다를 수 있습니다. 컴퓨터 구성에 대한 자세한 내용은 **시작** → **도움말 및 지원**을 클릭하고 옵션을 선택하여 컴퓨터에 대한 정보를 확인합니다.

시스템 정보

프로세서 종류	Vostro 1310, 1510, 1710 및 2510: Intel® Core™ 2 듀오 (1.4–2.6GHz) Intel Celeron® (1.8–2.0GHz)
칩셋	
Vostro 1310, 1510, 및 1710	내장형 그래픽 Intel GM965 Express 칩셋 불연속 그래픽 Intel PM965
내장형 Vostro 2510	Intel PM965

비디오

비디오 종류	시스템 보드에 내장
데이터 버스	내장형 비디오
비디오 컨트롤러	
Vostro 1310, 1510, 및 2510 불연속형	NVIDIA GeForce 8400M GS, 64 비트
Vostro 1710 불연속형	NVIDIA GeForce 8600M GS, 128 비트
비디오 메모리	
Vostro 1310, 1510 및 1710 내장형	최대 256 MB 메모리 공유
Vostro 1310 불연속형	128 MB
Vostro 1310, 1510 및 2510 불연속형	256 MB

배터리

종류	"스마트 리튬 이온" Vostro 1310 — 4 셀, 6 셀, 9 셀 배터리 Vostro 1510 및 Vostro 2510 — 6 셀 및 9 셀 배터리 Vostro 1710 — 6 셀 및 8 셀 배터리
----	--

치수 :

깊이

4 셀, 6 셀 및 8 셀 리튬 이온 배터리 50.3 mm (1.980 인치)

9 셀 리튬 이온 배터리

72mm (2.835 인치)

높이

4 셀 및 6 셀 Vostro 1310 — 19.9 mm (0.783 인치)

9 셀 Vostro 1310 — 20.7 mm (0.815 인치)

6 셀 Vostro 1510 및 2510 — 19.9 mm (0.783 인치)

9 셀 Vostro 1510 및 2510 — 20.7 mm (0.815 인치)

6 셀 및 8 셀 Vostro 1710 — 20.2 mm (0.795 인치)

전압

4 셀 14.8 V

6 셀 및 9 셀 11.1 V

8 셀 16.8 V

코인 셀 배터리 CR-2032

AC 어댑터

입력 전압

Vostro 1310, 1510, 및 1710 90–264 VAC (65 W 및 90 W)

Vostro 2510 90–264 VAC (90 W)

입력 전류 (최대)

Vostro 1310, 1510, 및 1710 1.5A (65 W 및 90 W)

Vostro 2510 1.5 A (90 W)

AC 어댑터 (계속)

입력 주파수

Vostro 1310, 1510, 및 1710	47–63Hz (65 W 및 90 W)
Vostro 2510	47–63 Hz (90 W)

출력 전류

65 W	4.345A (4 초 펄스에서 최대) 3.34A (연속)
90 W	5.62A (4 초 펄스에서 최대) 4.62A (연속)

주 : 불연속 비디오 구성을 갖는 **Vostro 1510/1710/2510** 컴퓨터에서는 컴퓨터와 함께 제공된 **90W AC** 어댑터를 사용해야 합니다. 적절하지 않은 **AC** 어댑터를 사용할 경우, 시스템 성능을 최적화할 수 없고 **BIOS** 경고가 발생할 수도 있습니다.

정격 출력 전압

Vostro 1310, 1510, 및 1710	19.5 VDC (65 W 및 90 W)
Vostro 2510	19.5 A (90 W)

크기 (65 W):

높이	27.8–28.6 mm (1.10–1.12 인치)
너비	57.9 mm (2.28 인치)
깊이	137.2 mm (5.40 인치)

온도 범위 : 0° ~ 35° C (32° ~ 95° F)

크기 (90W):

높이	33.8–34.6 mm (1.34–1.36 인치)
너비	60.9 mm (2.39 인치)
깊이	153.4 mm (6.04 인치)
무게 (케이블 포함)	0.46 kg (1.01 lbs)
온도 범위	0° ~ 35° C (32° ~ 95° F)

추가 정보 및 자원 찾기

필요한 작업 :

컴퓨터에 대한 안전 모범 사례를 찾아보고 보증 정보, 약관 및 조건 (미국만 해당), 안전 지침, 규정 정보, 인체공학적 정보 및 최종 사용자 라이선스 계약 검토

참조 :

컴퓨터와 함께 제공된 안전 및 규정 문서, Regulatory Compliance(규정 준수) 홈페이지

www.dell.com/regulatory_compliance 를 참조하십시오 .

이 문서의 정보는 사전 통보 없이 변경될 수 있습니다.

© 2009 Dell Inc. 저작권 본사 소유 . 중국에서 인쇄 . 재활용지에 인쇄 .

Dell Inc. 의 서면 승인 없이는 어떠한 방식으로든 본 자료를 무단 복제하는 행위를 엄격히 금지합니다 .

본 설명서에 사용된 상표인 *Dell*, *DELL* 로고 및 *Vostro* 는 Dell Inc. 의 상표입니다 . *Intel* 및 *Celeron* 은 미국 및 기타 국가에서 Intel Corporation 의 등록 상표이며 *Core* 는 미국 및 기타 국가에서 Intel Corporation 의 상표입니다 .

특정 회사의 표시나 회사명 또는 제품을 지칭하기 위해 다른 상표나 상호를 본 설명서에서 사용할 수도 있습니다 . Dell Inc. 는 자사가 소유하고 있는 것 이외에 기타 모든 상표 및 상호에 대한 어떠한 소유권도 갖고 있지 않습니다 .